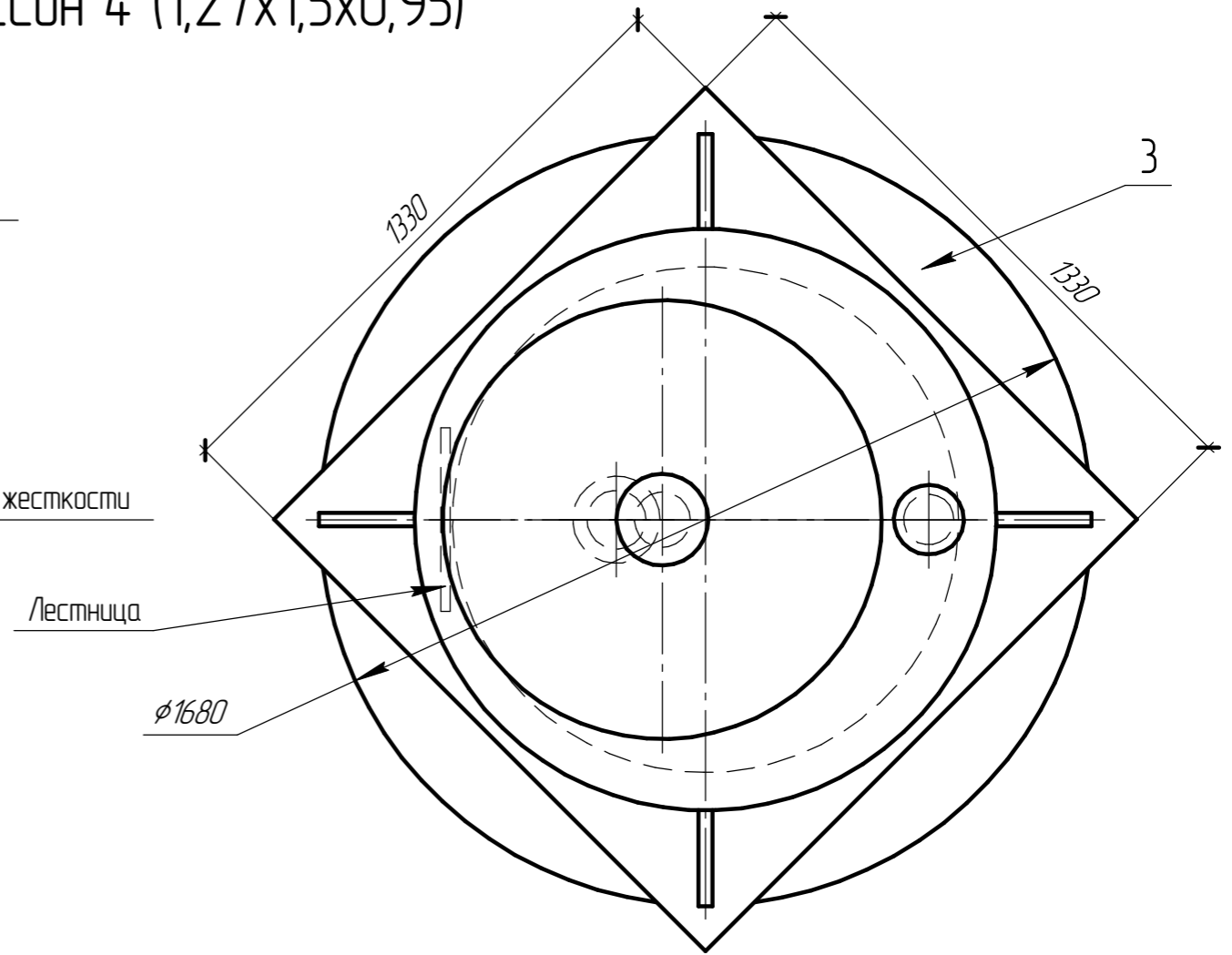
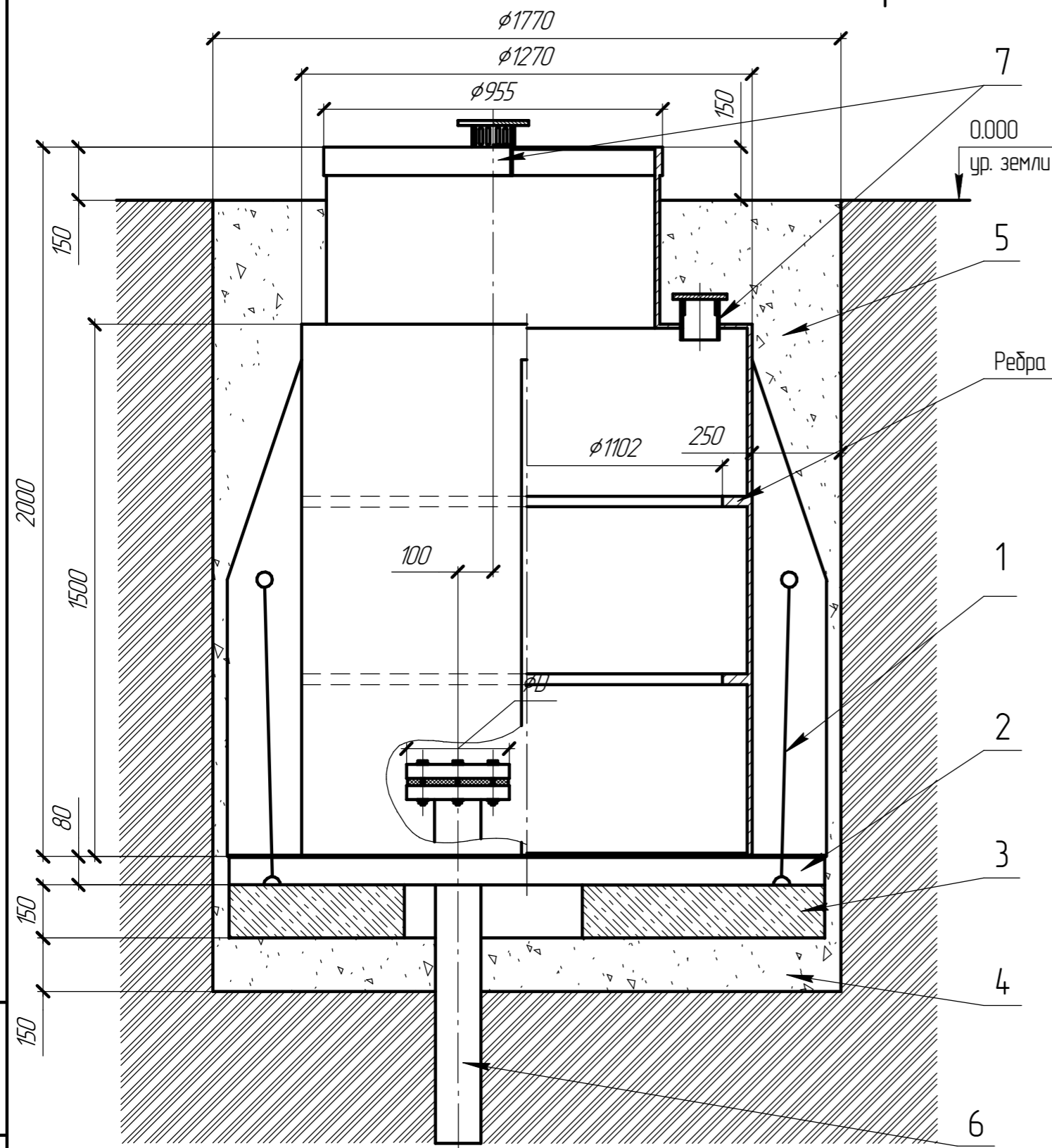


Схема монтажа Евролос Кессон 4 (1,27x1,5x0,95)



Порядок проведения монтажных работ:

- Копка котлована
- Засыпка и уплотнение песчанной подушки толщиной 150мм
- Монтаж армированного бетонного основания ПП-12
- Установка изделия на бетонное основание
- Закрепление синтетических строп к бетонному основанию
- Подключение и монтаж внешней напорной магистрали
- Монтаж герметичной муфты кессона на обсадную трубу скважины
- Обратная засыпка пазух котлована цементно песчанной смесью 1:5

При монтаже

- Расход песка 3,0 м³
- Расход цемента 9 мешков
- Объем котлована 5,0 м³

Изм. № подл. Подп. и дата. Взам. инв. №

№ позиции	Наименование
1	Стропа (синтетический канат 18-20 мм)
2	Дно 10 мм + ребра жесткости 80 мм
3	Армированное бетонное основание ПП-12 ϕ 1680
4	Песчанная подушка
5	Цементно - песчанная смесь 1:5
6	Обсадная труба скважины
7	Патрубок для монтажа приточной вентиляции.

Фланец	D	d
125	260	128
133	260	136
159	290	162

Изм.	Кол.ч.	Лист	№ док.	Подп.	Дата

Евролос Кессон 4 (1,27x1,5x0,95)			
Схема	Масса	Масштаб	
СХЕМА МОНТАЖА		1:15	
Лист	Листов		